

### Гарантийные обязательства

Изготовитель гарантирует соответствие изделия требованиям нормативных документов ГОСТ 16371-2014 и соблюдение транспортировки и хранения. Гарантия не распространяется на мебель, имеющие механические повреждения (царапины, потертости и т.п.) возникшие при транспортировке, в процессе сборки и эксплуатации, имеющие утолщение щитков от влаги (разбухание) возникшие от неправильного ухода.

В случае приобретения уцененной мебели претензия по качеству и внешнему виду не принимаются.

Срок службы изделия – 7 лет;

Срок гарантии – 1 год со дня продажи набора.

Во избежание перекосов и повреждений, а также загрязнения мебели, сборку производить на ровном полу, покрытым тканью или бумагой. Необходимо соблюдать осторожность, чтобы не повредить поверхность деталей. В сборке сложных и больших изделий желательно участие двух человек. Перед началом сборки необходимо определить расположение деталей в изделии в соответствии со схемами сборки и инструкцией. Производитель оставляет за собой право вносить изменения в конструкцию, не изменяющую внешний вид и дизайн изделия без предварительного уведомления.

ДАТА ВЫПУСКА «\_\_»\_\_\_\_\_201 Г.

ПШТАМП СКК

ДАТА ПРОДАЖИ «\_\_»\_\_\_\_\_201 Г.

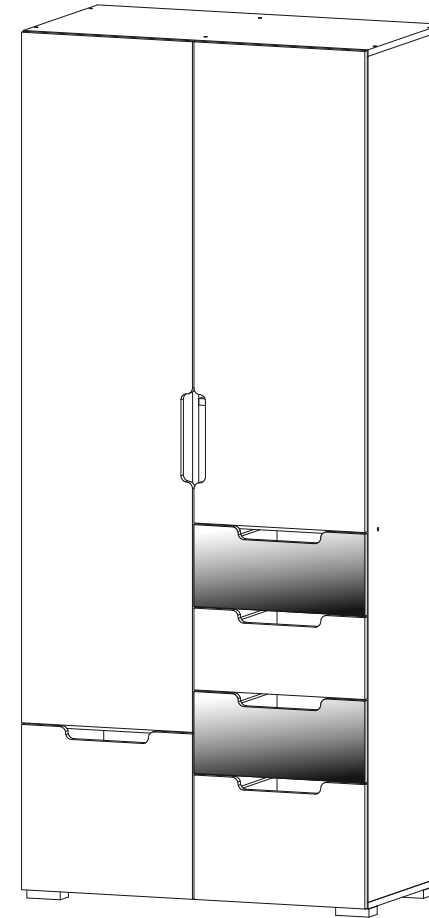
ПШТАМП МАГАЗИНА

## ПАСПОРТ



### Детская «МИА» Шкаф ШК052

Габаритные размеры (ШхВхГ): 900х2120х500



**ООО «Стендмебель»**

**440028 Россия г. Пенза, ул. Германа Титова, д. 5**

**e-mail: stendmebel@mail.ru www.stendmebel.ru**

**тел. 8 (8412) 99-02-52, 99-02-53**

### Уважаемый покупатель!

В целях сохранности наша мебель поставляется в разобранном виде. Напоминаем, что в стоимость изделия услуга сборки не включена. Если Вы предпочли собрать мебель самостоятельно, надеемся, что процесс сборки доставит Вам удовольствие и не займет много времени.

При покупке мебели настоятельно рекомендуем убедиться в наличии всех деталей, сверяясь с комплектующей ведомостью, т.к. после сборки изделия претензия по количеству и качеству сборочных единиц не принимаются.

Во избежание недоразумений, просим внимательно следовать алгоритму сборки изделия.

### Рекомендации по сборке.

Перед началом сборки и дальнейшей эксплуатации внимательно ознакомьтесь с настоящим руководством и следуйте его рекомендациям.

Для Вашего удобства рекомендуем собирать мебель вдвоем, на ровной поверхности, соблюдая последовательность согласно представленной схеме.

### Правила пользования и эксплуатации изделия

Уважаемый покупатель, срок эксплуатации мебели напрямую зависит от Вашего бережного отношения к ней:

- не допускайте попадания воды на изделие во избежание разбухания поверхностей. В случае контакта с водой, насухо протрите поверхность мягкой тканью.
- не ударяйте поверхность острыми, тяжелыми или твердыми предметами.
- не ставьте на поверхность раскаленные предмет
- при чистке, во избежание поверхностей, не используйте щетки, жесткие ткани, зернистые порошки. Для ухода за мебелью используйте специальные средства, предназначенные для мебели.
- не допускайте попадания на поверхность веществ, таких как растворители, бензин, обезжиривающие средства и т.п.
- периодически, с случае ослабления резьбовых соединений, необходима их подтяжка.
- если у Вас возникает желание самостоятельно модифицировать изделие, помните, что в этом случае наша гарантия на товар распространяться не будет.
- не соблюдение каких-либо из вышеуказанных условий, повышение возникновение недостатков мебели, являются основанием утраты права на гарантийное обслуживание.

### Фурнитура

п/п	Наименование материала	Ед. изм.	Расчетное количество
	Евровинт осн.	шт	40
	Евроключ осн.	шт	1
	Заглушка на евровинт белая	шт	34
	Гвоздь 2x20 осн.	шт	100
	Шуруп 3,5x16 (фурнитуры) черный	шт	84
	Стяжка-шкант осн.	шт	16
	Петля накладная осн.	шт	7
	Пресшайба осн.	шт	25
	Полкодержатель осн.	шт	12
	Штангодержатель	шт	2
	Опора 20мм (прямоуг. пласт.) осн.	шт	5
	Направляющие 450мм осн.	компл	4

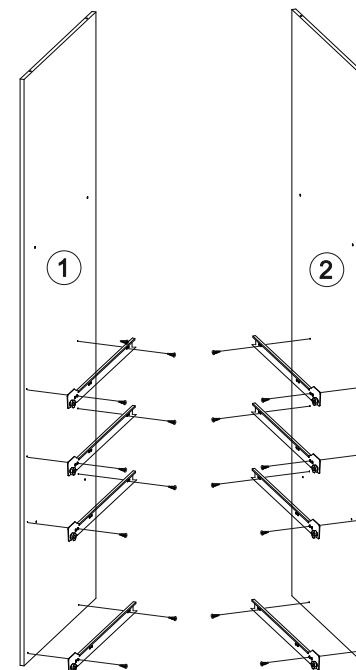
**Качество мебели зависит от качества сборки.  
Рекомендуем доверять сборку специалистам.**

### Детали корпуса

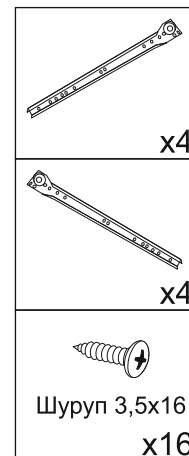
Поз.	Наименование	Заготовка		Кол-во
		Длина[L]	Ширина[W]	
1	Боковина левая	2068	480	1
2	Боковина правая	2068	480	1
3	Перегородка	2068	480	1
4	Задняя стенка ЛДВП	1690	448	1
5	Задняя стенка ЛДВП	1178	448	1
6	Задняя стенка ЛДВП	918	448	1
7	Задняя стенка ЛДВП	406	448	1
8	Дно ящика ЛДВП	398	446	4
9	Крыша верхняя	900	480	1
10	Крыша нижняя	900	480	1
11	Вязка	426	480	3
12	Полка	426	480	3
13	Вязка ящика	200	368	2
14	Боковина ящика	200	450	2
15	Вязка ящика	120	368	6
16	Боковина ящика	120	450	6
17	Створка МДФ	1688	446	1
18	Створка МДФ	1178	446	1
19	Створка МДФ	404	446	1
20	Фасад ящика МДФ	304	446	1
21	Фасад ящика МДФ	200	446	3
22	Штанга	420		1

*Качество мебели зависит от качества сборки.  
Рекомендуем доверять сборку специалистам.*

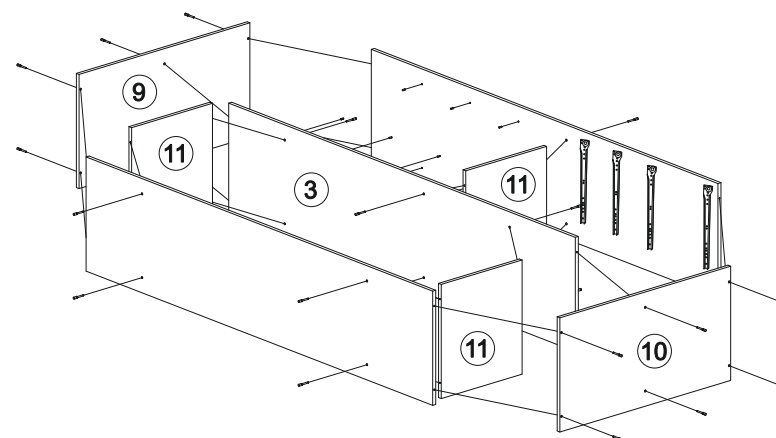
1



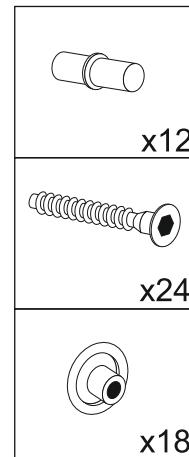
Сборка корпуса



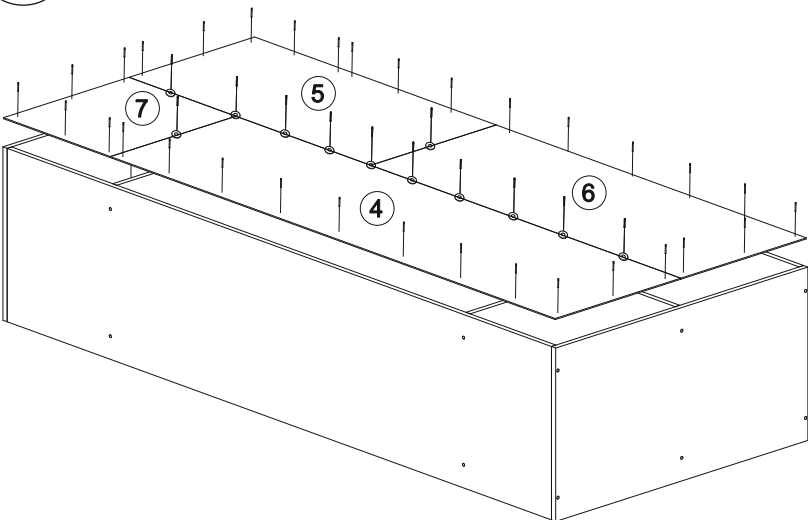
2



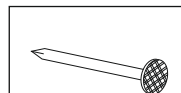
Сборка корпуса



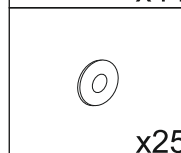
Сборка корпуса



3

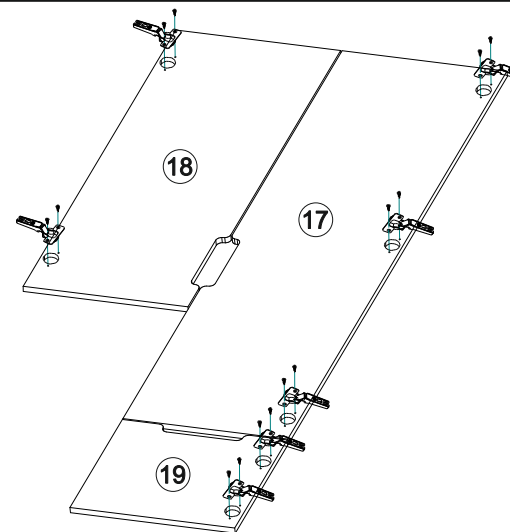


x44



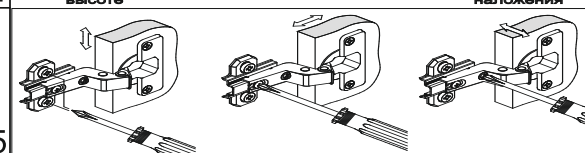
x25

Крепление створки

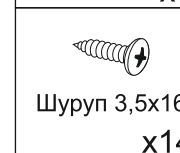


5

Регулирование зазоров и положения дверей с петлями  
 Регулирование по высоте      Регулирование глубины      Регулирование наложения

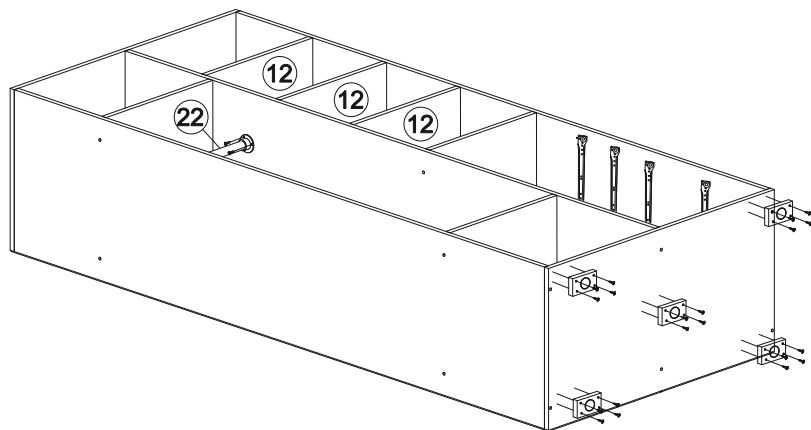


x7



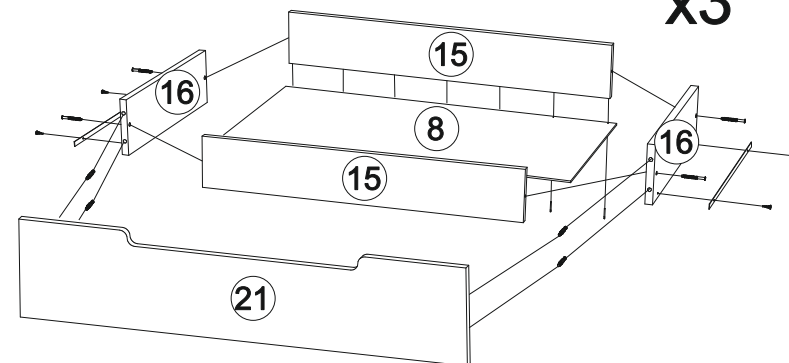
Шуруп 3,5x16  
x14

Сборка корпуса



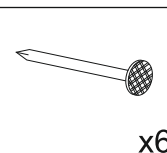
4

Сборка ящика

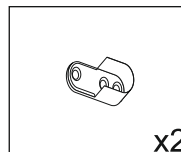


6

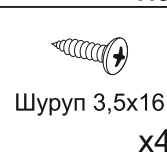
x3



x6



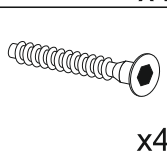
x2



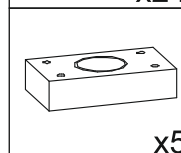
Шуруп 3,5x16  
x4



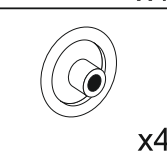
Шуруп 3,5x16  
x24



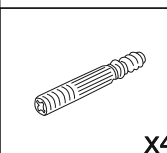
x4



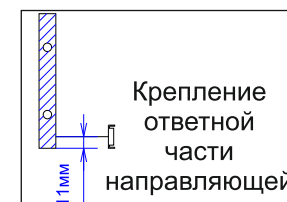
x5



x4



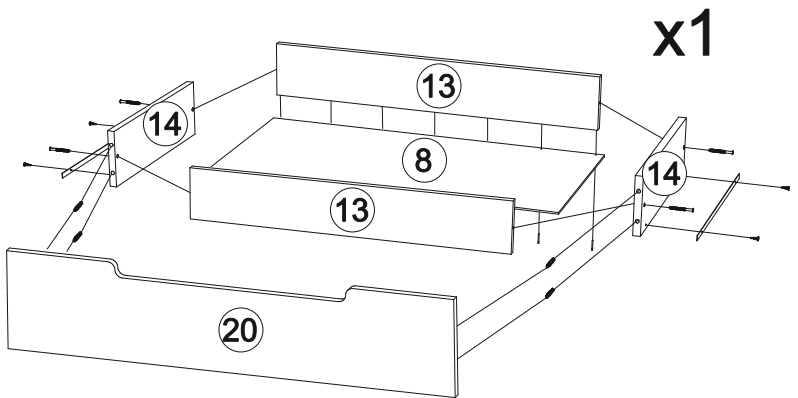
x4



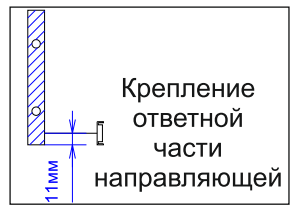
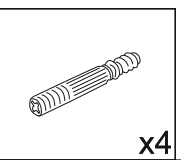
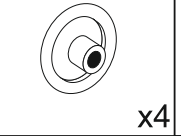
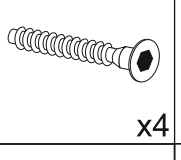
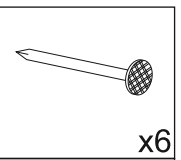
Крепление  
ответной  
части  
направляющей  
11мм

Сборка ящика

7



x1



8

Крепление створки

